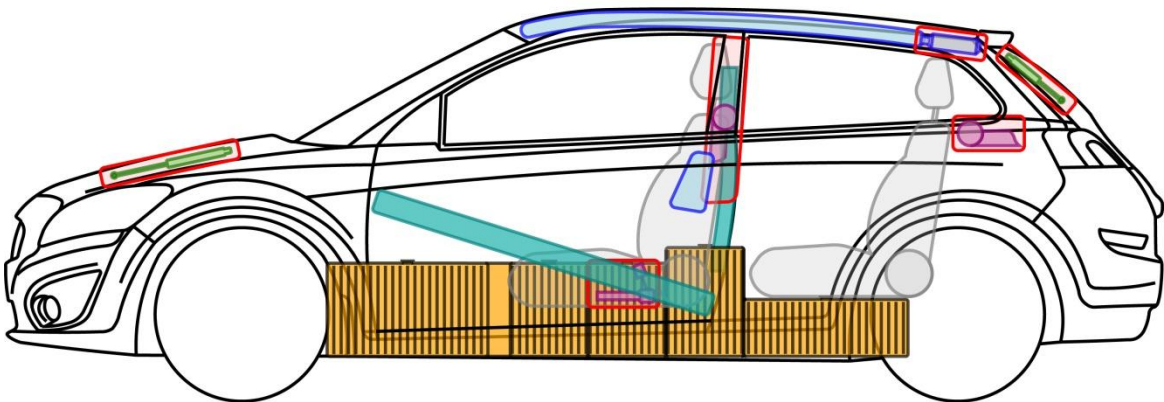
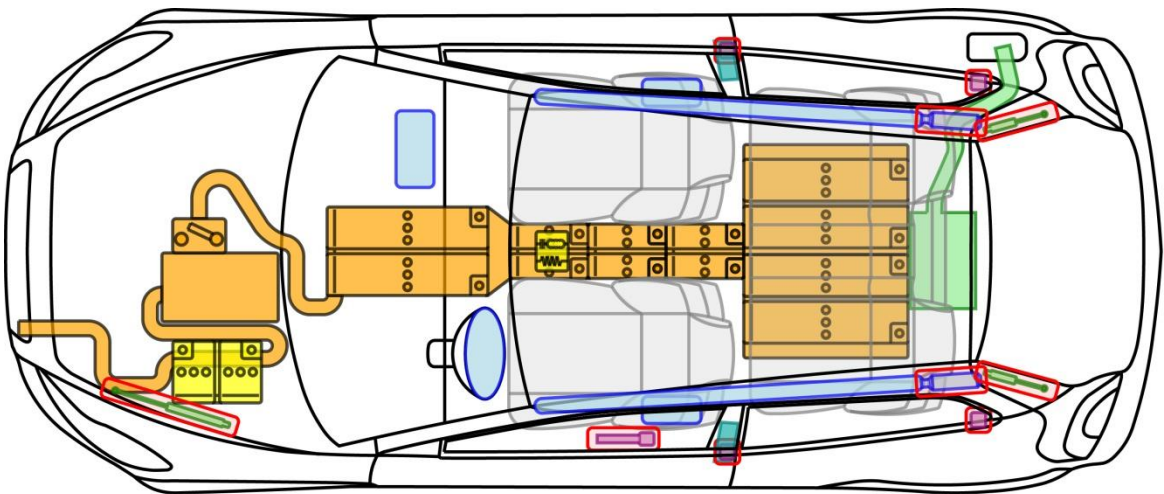


### Rescue Sheet standard translation (Italian)

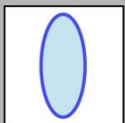
 <p>Airbag</p>	 <p>Rinforzi strutturali della carrozzeria</p>	 <p>Centralina di controllo</p>	 <p>Generatore di gas</p>
 <p>Molle a gas</p>	 <p>Batteria</p>	 <p>Protezione attiva anti-ribaltamento</p>	 <p>Tenditore della cintura di sicurezza</p>
 <p>Pretensionatore della cintura di sicurezza</p>	 <p>Serbatoio carburante</p>	 <p>Serbatoio (GPL o Metano)</p>	 <p>Valvola di sicurezza (GPL o Metano)</p>
 <p>Componenti ad alta tensione</p>	 <p>Componenti o cavi ad alta tensione</p>	 <p>Punto di disconnessione della batteria ad alta tensione</p>	 <p>Batteria ad alta tensione</p>
 <p>Sensore meccanico</p>			



# VOLVO C30 ELECTRIC (TYP E, 2011-)



## Legende



Airbag



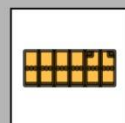
Karosserie-  
verstärkung



Steuergerät



mech.  
Sensor



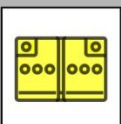
Hochvolt-  
batterie



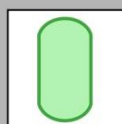
Gas-  
generator



Überroll-  
schutz



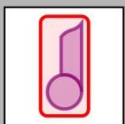
Batterie



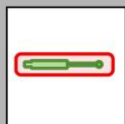
Gas-tank



Hochvolt-  
leitung/  
-komponente



Gurt-  
straffer



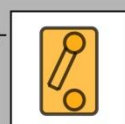
Gasdruck-  
dämpfer



Kraftstoff-  
tank



Sicherheits-  
ventil



HV-  
Trennstelle