



Serie
Libera
Alla guida
dell'innovazione

 **SCAME**
electrical solutions



Dietro questo progetto c'è un grande impegno.



Il mondo cambia. Inevitabile. Spesso si tratta di una costante evoluzione, ma a volte avvengono cambiamenti repentini, che disegnano in breve tempo nuovi scenari. L'immissione sul mercato dei veicoli elettrici comporta la creazione di nuove abitudini, nuove strutture, nuove esigenze. In un contesto così in evoluzione è importante stabilire dei punti di riferimento che guidino il cambiamento; in questo caso diventa attore principale la figura più preparata e quindi credibile. SCAME non ha esitato a proporsi per un contributo concreto, funzionale al raggiungimento di scelte sostenibili dal punto di vista tecnologico, economico ed ambientale. Un impegno considerevole, al quale ci si è dedicati volentieri per molti anni, per consegnare nelle mani degli automobilisti di domani strumenti pratici e sicuri.



Abbiamo fondato per costruire



In Europa sono molti i tecnici che possono vantare esperienza e competenza, ma per sfruttare al meglio questo patrimonio era necessario coordinare il lavoro, incanalare le scelte, condividere gli obiettivi.

SCAME, in accordo con Legrand e Schneider Electric, ha fondato EV Plug Alliance, una associazione che intende garantire la conformità delle connessioni dell'alimentazione dei veicoli elettrici con il progetto delle norme CEI. Il lavoro dell'associazione mira a creare uno standard europeo che assicuri il più alto livello di sicurezza.

l'alleanza
su buone idee.



Ci siamo imposti
una sola possibilità di scelta:





sicurezza totale!

Le normative europee definiscono le casistiche possibili per la connessione dei veicoli elettrici alla fonte di alimentazione. Nell'ambito del lavoro di standardizzazione coordinato da EV Plug Alliance, SCAME ha scelto di sviluppare i propri prodotti proponendo soluzioni originali

e innovative in tema di sicurezza, che sono state apprezzate e portate a standard di riferimento a livello europeo. Si è vista così riconosciuta l'elevata competenza che SCAME ha maturato nello sviluppare la propria gamma di prodotti con spirito innovativo e capacità progettuale.



PROTEZIONE IPXXD

La norma IEC/EN 61851-1 al paragrafo 11.3.2. prevede che, per prese non connesse e spine non connesse nel caso di trasferimento di energia bidirezionale, il grado di protezione contro il contatto accidentale sia IPXXD (a prova di ingresso del filo di diametro 1mm). Questo requisito è particolarmente importante per impedire che l'utente, non addestrato all'utilizzo di questi connettori, non venga mai in contatto con parti potenzialmente in tensione ed è inoltre richiesto dalla maggioranza dei paesi

Europei. I connettori della Serie LIBERA soddisfano tale requisito grazie all'adozione di terminali e spinotti protetti da schermi di protezione (shutter) apribili solo in seguito dell'inserzione della spina nella presa così come avviene da anni per i connettori di tipo domestico. Essendo il grado IPXXD soddisfatto dagli shutter, i connettori della Serie LIBERA non necessitano inoltre di ulteriori dispositivi di sezionamento per raggiungere un grado di protezione equivalente.



Shutter chiusi.



Apertura shutter spina.



Apertura shutter presa.

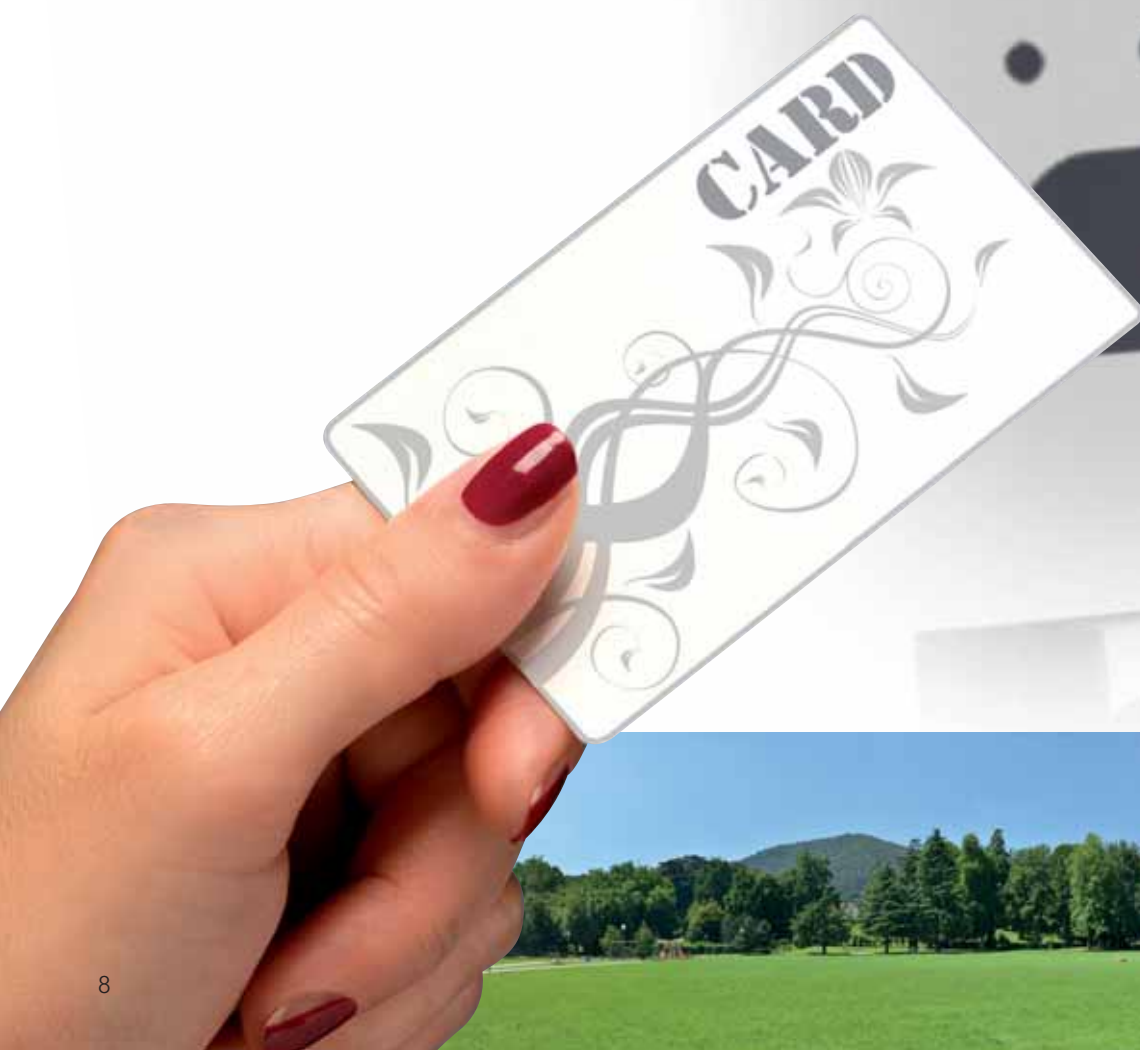


Inserzione completa.

Per la componente abbiamo

Un progetto davvero completo non può limitarsi alla definizione delle caratteristiche tecniche delle apparecchiature. In un panorama così complesso come quello che si sta configurando nel settore è indispensabile prevedere modalità evolute di utilizzo del sistema di alimentazione, sfruttando le tecnologie di gestione degli impianti che consentono di ottimizzare l'uso delle attrezzature.

SCAME ha previsto l'interazione con sofisticati strumenti di controllo e gestione, mettendo a punto anche un evoluto sistema software che rende compatibile il mondo SCAME con le più esigenti necessità del mercato.

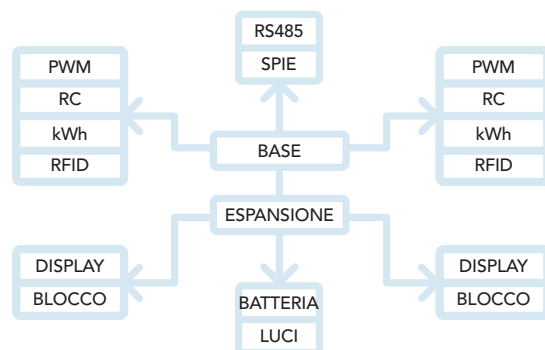


software lavorato duro.



SCHEMA DI CONTROLLO

Le stazioni di ricarica Scame sono equipaggiate con una scheda di controllo, sviluppata in collaborazione con il nostro partner GENERALE SISTEMI, che fornisce le funzioni base quali il circuito PWM, il resistor coding, la misurazione dell'energia, il riconoscimento utente RFID, le spie di segnalazione e la comunicazione seriale RS485. A seconda delle versioni le eventuali funzioni aggiuntive quali l'alimentazione d'emergenza, la gestione dei display, il comando dei blocchi anti-estrazione e delle luci sono fornite da un apposito modulo di espansione.



SISTEMA DI GESTIONE

A seconda del tipo di collegamento tra le stazioni sono disponibili diverse configurazioni:

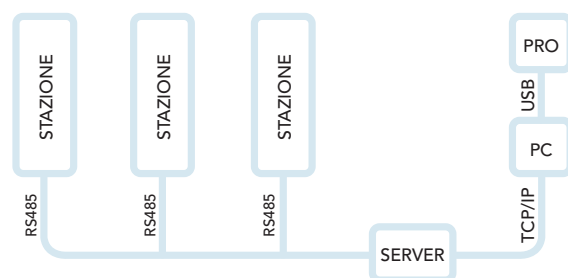
STAND-ALONE

Le stazioni non sono collegate fra loro e funzionano in maniera autonoma. L'amministratore delle stazioni può lasciarle in modalità di ricarica libera (FREE) o limitata agli utenti abilitati (PERSONAL). Attraverso il programmatore di card, l'amministratore può comunque condizionare la ricarica in funzione di un tempo determinato e del numero di accessi.



NET

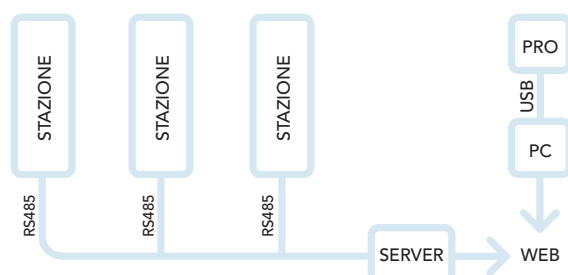
Le stazioni sono collegate tra loro ad un server locale il cui accesso è esclusivo dell'amministratore delle stazioni. Il server, oltre a fungere da concentratore dei dati, contiene il software standard sviluppato in collaborazione con il nostro standard, partner GENERALE SISTEMI, con il quale è possibile la gestione degli utenti, il monitoraggio e la configurazione delle stazioni, la contabilizzazione dei consumi, ecc. Attraverso il programmatore di card, l'amministratore può comunque condizionare la ricarica in funzione di un tempo determinato e del numero di accessi.



WEB

Le stazioni sono collegate tra loro ad un server locale che provvede al trasferimento dei dati al server su web.

L'amministratore delle stazioni accede al web server dal quale è possibile la gestione degli utenti, il monitoraggio e la configurazione delle stazioni, la contabilizzazione dei consumi, ecc. L'accesso al web server è inoltre possibile anche da parte degli utenti limitatamente al proprio account. Lo sviluppo di sistemi che sfruttano il collegamento delle stazioni al web server è affidata al nostro partner GENERALE SISTEMI che è il gestore del servizio.



Il panorama normativo è complesso.



Nel contribuire a definire i nuovi standard SCAME ha messo la sua tecnologia al servizio del buon senso, con l'obiettivo di perseguire scelte progettuali pratiche e intelligenti. Le scelte fatte nella definizione dei modi di connessione e nella progettazione delle relative apparecchiature hanno portato ad offrire prodotti semplici e sicuri. Questo significa che le modalità di utilizzo sono perfettamente adeguate all'utenza, i costi di produzione sono contenuti e la sicurezza è garantita.



La nostra soluzione è semplice. Ed efficiente.

IEC/EN 61851-1: MODI DI CARICA

La norma di riferimento per le stazioni di carica dei veicoli elettrici è la IEC/EN 61851-1 che prevede quattro modalità di carica:

MODO 1

connessione del VE alla rete di alimentazione in c.a. con connettori domestici fino a 16A, protezione differenziale 30mA classe A a monte.



MODO 2

connessione del VE alla rete di alimentazione in c.a. con connettori domestici o industriali fino a 32A, protezione differenziale 30mA classe A a monte, dispositivo di controllo sul cavo.



MODO 3

connessione del VE alla rete di alimentazione in c.a. con connettori dedicati, protezione differenziale 30mA classe A a monte, dispositivo di controllo nella stazione.



MODO 4

connessione del VE alla rete di alimentazione in c.a. con caricabatterie esterno.



Inoltre, a seconda del tipo di collegamento del cavo, sono previsti tre casi:

CASO A

connessione del VE alla rete di alimentazione con cavo e spina mobile permanentemente fissati al VE.



CASO B

connessione del VE alla rete di alimentazione con cavo staccabile dotato di spina e presa mobile.



CASO C

connessione del VE alla rete di alimentazione con cavo e presa mobile permanentemente fissati alla stazione.

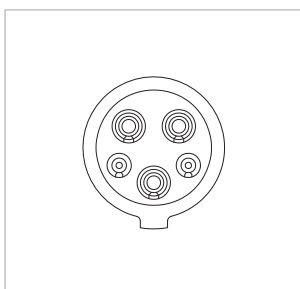


IEC 62196-1 (FDIS) E 62196-2 (FDIS): CONNETTORI PER MODO 3

Le norme di riferimento per i connettori dedicati al modo 3 sono la IEC 62196-1 e 2 e prevedono tre tipi di sistema:

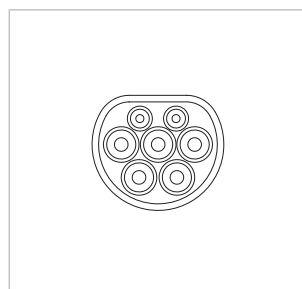
TIPO 1

monofase, 2 contatti pilota, 32A, 250V~, IPXXB, accessori per il solo lato veicolo.



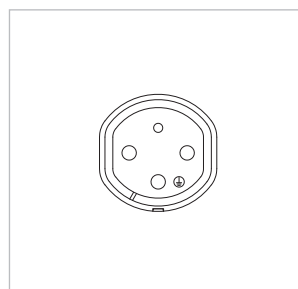
TIPO 2

mono/trifase, 2 contatti pilota, 63A, 500V~, IPXXB, obbligo di interblocco per evitare disconnessione sotto carico.



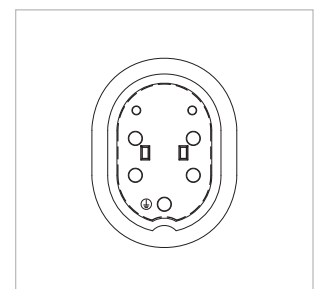
TIPO 3A - per veicoli leggeri

monofase, 1 contatto pilota, 16A, 250V~, presa IPXXD, spina IPXXB disinseribile sotto carico.



TIPO 3C - per tutti i veicoli

mono/trifase, 2 contatti pilota, 63A, 500V~, presa IPXXD, spina IPXXD disinseribile sotto carico fino a 32A.



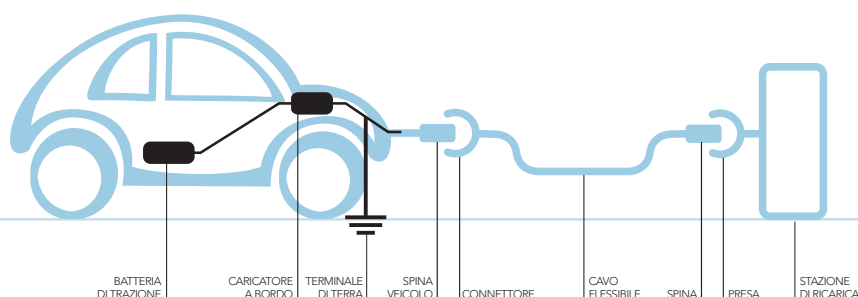
La connessione sviluppata da Scame.

MODO DI CARICA 3

Le stazioni di ricarica Scame utilizzano il modo di carica 3 in conformità alla norma IEC/EN 61851-1.

Il modo di carica 3 consiste nel collegamento del veicolo alla rete di alimentazione in c.a. utilizzando connettori specifici e nella presenza di un circuito di controllo pilota all'interno della stazione per la verifica della continuità del conduttore di protezione tra il veicolo e la rete durante la carica.

Tale controllo è necessario per garantire che nessuna tensione pericolosa possa scaricarsi attraverso il contatto accidentale con persone inconsapevoli; è obbligatorio in generale per veicoli con potenza superiore ai 3kW e, in Italia, per ambienti pubblici o privati aperti a terzi (vedi tabella). Il circuito di controllo prevede inoltre alla comunicazione tra la stazione ed il veicolo (Circuito PWM) ed alla identificazione della taglia del cavo (Resistor Coding).

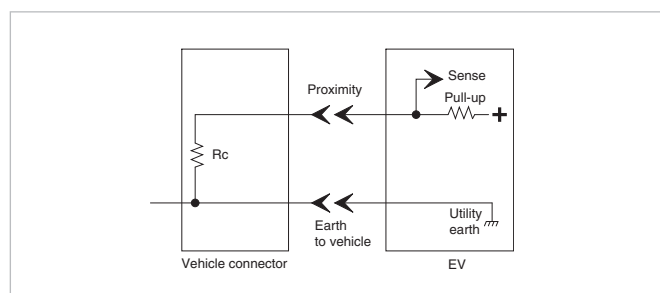
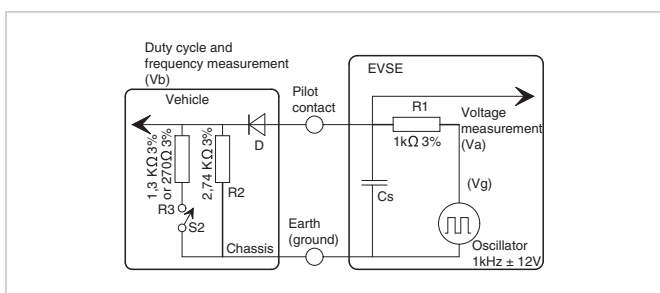


CIRCUITO PWM (PULSE WIDTH MODULATION)

Il funzionamento del Circuito PWM è descritto nell'allegato A della norma IEC/EN 61851-1 e prevede alla comunicazione tra stazione di ricarica e veicolo elettrico: la stazione comunica al veicolo la disponibilità di rete attraverso un segnale modulato in frequenza, il veicolo adatta il carico restituendo il proprio stato attraverso un valore in tensione. Nel caso di veicoli sprovvisti di PWM, il circuito funziona in "modo semplificato" misurando il solo valore di resistenza di terra e la stazione limita la corrente di carica a 16A.

RESISTOR CODING

Il funzionamento del Resistor Coding è descritto nell'allegato B. 5 della norma IEC/EN 61851-1 ed è obbligatorio, come nel caso dei connettori tipo 3C, quando è possibile cablare la spina con cavi di sezione e portata diversa. In funzione della portata viene inserita una resistenza tra il contatto PP e la terra il cui valore identifica la taglia del cavo. Il Circuito PWM prevede poi a controllare che la corrente di carica non sia superiore a quella massima prelevabile.



POSIZIONE ITALIANA (CEI CT312)

Ambiente	chiuso a terzi				aperto a terzi			
	< 3kW		≥ 3kW		< 3kW	≥ 3kW		
Potenza			da 16 a 32A	da 32 a 63A	fino a 16A	da 16 a 32A	da 32 a 63A	
Corrente	fino a 16A 230V~ (1) (2)		230/400V~	230/400V~	230V~ (1)	230/400V~	230/400V~	
Spina	3A + adattatore domestica 16A	IEC309	3A 3C	3C	3C	3A 3C	3C	
Presca	domestica 16A	IEC309	3A 3C	3C	3C	3A 3C	3C	
Modo	1	1	3	3	3	3	3	
Anti-estrazione	-	-	opzionale	opzionale	obbligatorio	opzionale	opzionale	obbligatorio

(1) Per veicoli di categoria L, il connettore da utilizzare è il tipo 3A. (2) Per connettori domestici, la corrente di carica è limitata a 13A.

Connettori per veicoli elettrici.



CONNETTORI TIPO 3A



CONNETTORI TIPO 3C



NORME DI RIFERIMENTO

IEC 62196-1 (FDIS)

Plugs, socket-outlets, vehicle couplers and vehicle inlets.
Conductive charging of electric vehicles.
Part 1: General requirements.

IEC 62196-2 (FDIS)

Plugs, socket-outlets and vehicle couplers.
Conductive charging of electric vehicles.
*Part 2: Dimensional interchangeability requirements
for a.c. pin and contact-tube accessories.*

IEC/EN 61851-1

Electric vehicle conductive charging system.
Part 1: General requirement.

CEI 69-6

Foglio di unificazione di prese a spina per la connessione
alla rete elettrica di veicoli elettrici stradali.

CARATTERISTICHE TECNICHE

Corrente nominale:	16A monofase (tipo 3A) 16-32A mono/trifase (tipo 3C)
Tensione nominale:	0-30V (segnale) -12/+12VDC (blocco) 200-250VAC (monofase) 380-480VAC (trifase)
Frequenza:	50-60Hz
Tensione d'isolamento:	250V (tipo 3A) – 500V (tipo 3C)
Grado di protezione:	IP44 IPXXD (presa tipo 3A, presa e spina tipo 3C non connesse)
Temperatura d'impiego:	-30°C +50°C
Temperatura minima:	-35°C
Temperatura massima:	+60°C
Glow Wire test / UL94:	850°C/V1 (tipo 3A) 850°C-960°C/V1-V0 (tipo 3C)
Materiale:	Tecnopolimero
Grado IK a 20°C:	IK07 (tipo 3A) – IK08 (tipo 3C)
Numero di poli:	L1-N-E-CP (tipo 3A) L1-L2-L3-N-E-CP-PP (tipo 3C)
Soluzione salina:	Resistente
Raggi UV:	Resistente

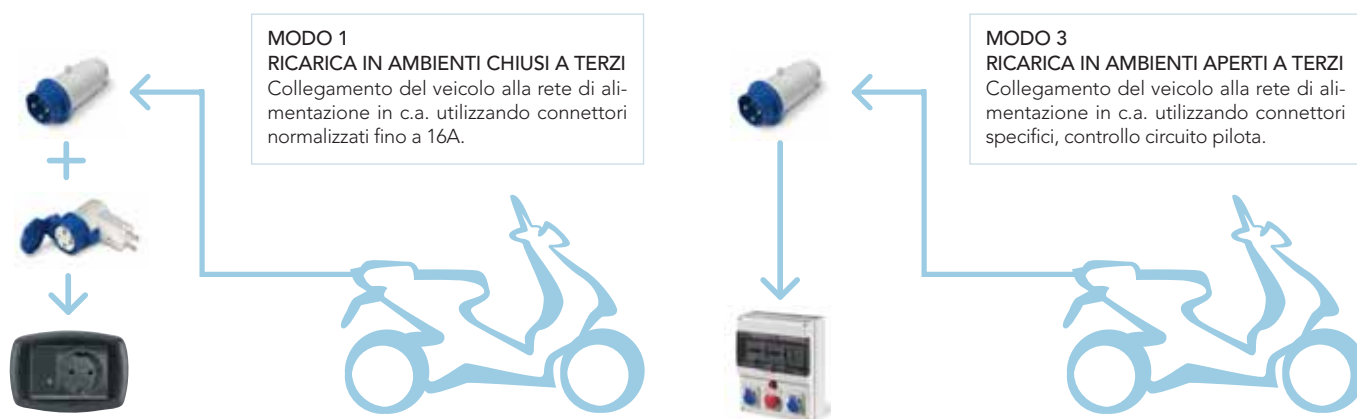
Connettori tipo 3A



Il connettore tipo 3A nasce in Italia nel 2000 come unico sistema di connessione per la ricarica dei veicoli elettrici in ambienti aperti a terzi in modo 3. Caratterizzato da una costruzione derivata dalle spine Scame IEC309, dalle quali ha ereditato il dispositivo di chiusura rapido snap-on, si distingue per la presenza di un contatto aggiuntivo CP per la realizzazione del circuito pilota per la verifica

della continuità del conduttore di protezione in conformità con la norma CEI 69-6. Viste le ridotte dimensioni, è il connettore preferito per i veicoli di piccola taglia, quali scooter e motocicli, con potenze inferiori a 3kW. Grazie agli adattatori, è possibile inoltre l'utilizzo della spina 3A per ricariche in ambienti chiusi a terzi, quali autorimesse private, in modo 1.

Nota: il grado di protezione IPXXD, e quindi gli shutter, non sono necessari per le spine tipo 3A in quanto i veicoli a quali è destinato non li prevedono.



Prove di laboratorio

PROVE DI RESISTENZA



Connettori tipo 3C



Il connettore tipo 3C è il sistema di connessione dedicato ai veicoli elettrici di taglia superiore ai 3kW, quali le autovetture, promosso dall'EV Plug Alliance, fondata da Scame-Schneider-Legrand, come soluzione unica Europea lato infrastruttura. Derivato dal tipo 3A, ne conserva le caratteristiche di protezione contro i contatti indiretti e il polo aggiuntivo per la verifica della continuità del conduttore di protezione.

L'evoluzione consiste nella possibilità di cablaggio sia in monofase che in trifase, l'aumento della corrente nominale, l'introduzione degli shutter sul lato spina (requisito necessario in caso di

"Smart Grid") e il polo aggiuntivo PP per l'identificazione della taglia del cavo. Visto le condizioni gravose di esercizio, particolare attenzione è stata riservata alla scelta dei materiali per garantire la resistenza al calore, agli agenti chimici ed alle sollecitazioni meccaniche tale da rientrare nei severi parametri imposti dal settore automotive.

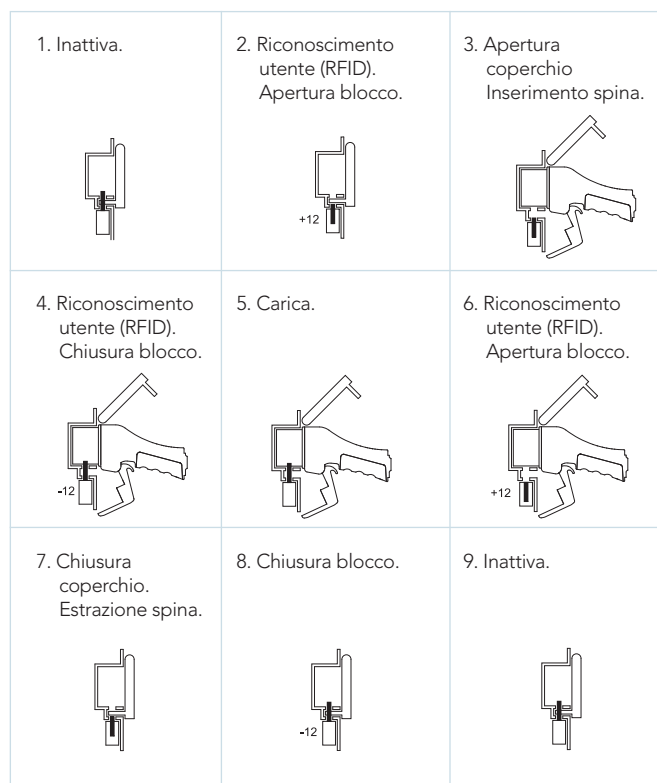
L'aspetto ergonomico della spina mobile è stato inoltre studiato per agevolare l'apertura del coperchio di protezione (a chiusura automatica contro l'ingresso di sporcizia in caso di caduta) con una sola mano.

RESISTENZA AGLI AGENTI CHIMICI

Soluzione Salina	Acidi		Basi		Solventi				Olio Minerale	Raggi UV
	Concentrati	Diluiti	Concentrati	Diluiti	Esano	Benzolo	Acetone	Alcool		
Resiste	Resistenza limitata	Resiste	Resistenza limitata	Resiste	Non resiste	Non resiste	Non resiste	Resistenza limitata	Resiste	Resiste

Blocco anti-estrazione

Le prese da incasso della Serie LIBERA sono disponibili anche nella versione opzionale con blocco anti-estrazione integrato per evitare estrazioni della spina accidentali o volontarie in stazioni di ricarica poste in ambienti non presidiati come piazze e strade. Il blocco viene realizzato tramite un perno, messo in movimento da un attuatore bistabile, che provvede anche al bloccaggio dell'apertura del coperchio in fase di riposo. Per una corretta gestione del sistema la presa fornisce anche lo stato di posizione del blocco (inserito/disinserito) e del coperchio (chiuso) tramite 3 microswitch integrati. Tutte spine della Serie LIBERA sono dotate poi di un foro nella parte inferiore del frutto predisposto per l'alloggiamento del perno. Le prese con blocco sono fornite prive di sistemi di pilotaggio dell'attuatore pertanto il principio di funzionamento indicato nella figura a lato presuppone l'accoppiamento con un sistema di controllo esterno fornito da Scame nel caso di sistemi assiemati.



Anteprima: presa Schuko con blocco

Le prese da incasso della Serie LIBERA sono disponibili anche nella versione Schuko con blocco anti-estrazione integrato per la realizzazione di un sistema di ricarica in modo 1 con le stesse funzionalità delle prese con blocco di modo 3.

In questo caso però l'anti-estrazione è realizzato tramite il blocco dell'apertura del coperchio anche quando la spina è inserita. L'uso di questa presa è consentito solo in quegli ambienti in cui non sia obbligatorio il modo 3. La presa è fornita priva del sistema di pilotaggio.



Stazioni di ricarica



Colonnine tipo A



Colonnine tipo B



Quadri Serie Domino



Wall Box

NORME DI RIFERIMENTO

IEC 62196-1 (FDIS)

Plugs, socket-outlets, vehicle couplers and vehicle inlets.
Conductive charging of electric vehicles.
Part 1: General requirements.

IEC 62196-2 (FDIS)

Plugs, socket-outlets and vehicle couplers.
Conductive charging of electric vehicles.
Part 2: Dimensional interchangeability requirements for a. c. pin and contact-tube accessories.

IEC/EN 61851-1

Electric vehicle conductive charging system.
Part 1: General requirement.

CEI 312-1

Prescrizione di sicurezza per stazioni di ricarica per veicoli elettrici stradali.

CARATTERISTICHE TECNICHE

Corrente nominale:	16/32A (centralini) 32/63A (colonnine)
Tensione nominale:	0-30V (segnale) +12/-12VDC (blocco) 200-250VAC (monofase) 380-480VAC (trifase)
Frequenza:	50-60Hz
Tensione d'isolamento:	500V
Grado di protezione:	IP44 IPXXD (presa non connessa)
Temperatura d'impiego:	-30°C +50°C
Temperatura minima:	-35°C
Temperatura massima:	+60°C
Glow Wire test:	650°C (centralini)
Materiale:	- Tecnopolimero - Lamiera di acciaio - Acciaio AISI304
Grado IK a 20°C:	IK07 (centralini) IK08 (colonnine)
Isolamento completo:	Si
Montaggio:	- A parete - Su palo - A basamento
Colore:	Grigio
Soluzione salina:	Resistente
Raggi UV:	Resistente

Quadri Serie Domino (UB)



Taglia 1



Taglia 2



Taglia 3

CONTENUTO CENTRALINO MODULARE PLASTICO DA PARETE IP66 DELLA SERIE DOMINO:

- 1 o 2 prese da incasso IP44 della Serie LIBERA tipo 3A o 3C.
- Protezione MT e differenziale 30mA classe A per ogni presa.
- Scheda di controllo con funzione PWM, resistor coding, misura energia, RFID, comando spie, comunicazione seriale.
- Ausiliari di comando e segnalazione.

ESEMPI DI APPLICAZIONE



Anteprima: Wall Box



Il Wall Box è una stazione di ricarica con le stesse caratteristiche delle versioni UB ma caratterizzato da un design meno "industriale" che la rendono più indicata all'installazione in ambienti domestici o similari.

CONTENUTO CENTRALINO MODULARE PLASTICO DA PARETE IP44:

- 1 presa da incasso IP44 della Serie LIBERA tipo 3A o 3C con o senza blocco.
- Protezione MT e differenziale 30mA classe A.
- Scheda di controllo con funzione PWM, resistor coding, misura energia, RFID, comando spie, comunicazione seriale, gestione blocchi.
- Ausiliari di comando e segnalazione.

ESEMPI DI APPLICAZIONE



Stazione Acciaio verniciato

Colonnina a basamento in lamiera d'acciaio verniciata IP44 contenente: 2 prese da incasso IP44 della Serie LIBERA tipo 3A o 3C con o senza blocco; protezione MT e differenziale 30mA classe A per ogni presa; scheda di controllo con funzione PWM, resistor coding, misura energia, RFID, comando spie, comunicazione seriale, gestione blocchi, display e luci; ausiliari di comando e segnalazione, pannelli frontali personalizzabili.



Testata con indicazione luminosa a LED



Display multifunzione con lettore RFID integrato e presa con sportello protetta dalle spalle laterali



Pannello frontale personalizzabile



Scomparto protetto da portella con serratura



Piastra di separazione per ingresso cavi



Basamento con camera di separazione

ESEMPI DI APPLICAZIONE



Stazione Acciaio INOX

Colonnina a basamento in lamina di acciaio AISI304 satinata IP44 contenente: 2 prese da incasso IP44 della Serie LIBERA tipo 3A o 3C con o senza blocco; protezione MT e differenziale 30mA classe A per ogni presa; scheda di controllo con funzione PWM, resistor coding, misura energia, RFID, comando spie, comunicazione seriale, gestione blocchi, display e luci; ausiliari di comando e segnalazione.



Testata con indicazione luminosa a LED



Display multifunzione con lettore RFID integrato



Presca con sportello a montaggio incassato



Scomparto protetto da portella con serratura



Piastra di separazione per ingresso cavi



Basamento con camera di separazione



ESEMPI DI APPLICAZIONE



CONNETTORI TIPO 3A - MONOFASE 16A 230V~ 2P+T+CP - IP44

DESCRIZIONE	CONF.	COD.
 Presa da incasso con flangia 70x87mm	10/100	200.01663
 Presa da incasso con blocco anti-estrazione	1/10	200.01663B
IN ARRIVO  Presa Schuko con blocco	1/10	200.4007B
 Adattatore Spina italiana P17	10/100	200.01623
 Adattatore Spina franco-tedesca	10/100	200.01624

DESCRIZIONE	CONF.	COD.
 Spina mobile angolata	10/100	200.01633A
 Spina mobile dritta	10/100	200.01633
 Spina mobile dritta con tag	10/100	200.01633T
 Spina mobile dritta con tag e card	10/100	200.01633TC
 Presa mobile dritta	10/100	200.01643
 Spina fissa con flangia 70x87mm	10/100	200.01693

COMPONENTI DI SISTEMA

DESCRIZIONE	CONF.	COD.
 Server locale con software di gestione standard	1/1	208.SERV
 Programmatore di user card in tecnologia HF	1/1	208.PROG
 User card in tecnologia HF	1/10	208.CARD

ACCESSORI (*)

DESCRIZIONE	CONF.	COD.	
 Supporto tubolare in acciaio zincato	1/1	654.0650	
 Piastra di fissaggio in acciaio zincato	UB13-UB21	1/4	654.0651
	UB11	1/4	654.0655
	UB22-UB23	1/4	654.0656

(*) Per Quadri Serie Domino.

CONNETTORI TIPO 3C - MONO/TRIFASE 16-32A 400V~ 3P+N+T+CP+PP - IP44

DESCRIZIONE	CONF.	COD.	DESCRIZIONE	CONF.	COD.
 Presa da incasso con flangia 70x87mm	10/60	200.33263	Spina mobile con morsetti a crimpare 2,5mm ²	10/40	200.33233C2(*)
 Presa da incasso con blocco anti-estrazione	1/10	200.33263B	Spina mobile con morsetti a crimpare 4mm ²	10/40	200.33233C4(*)
 Spina mobile con morsetti a vite	10/40	200.33233	Spina mobile con morsetti a crimpare 6mm ²	10/40	200.33233C6(*)
 Spina mobile con morsetti a vite con tag	10/40	200.33233T	Kit spinotti a crimpare 2,5mm ²	10/100	200.332KITC2
 Spina mobile con morsetti a vite con tag e card	10/40	200.33233TC	Kit spinotti a crimpare 4mm ²	10/100	200.332KITC4
			Kit spinotti a crimpare 6mm ²	10/100	200.332KITC6

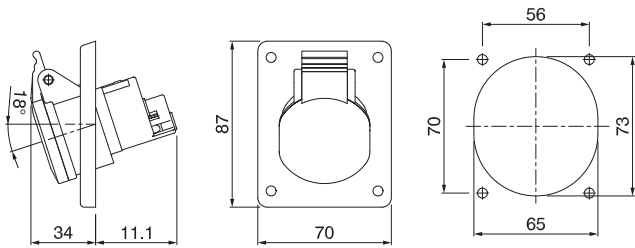
(*) Cavo da definirsi al momento dell'ordine.

SISTEMI ASSIEMATI (*)

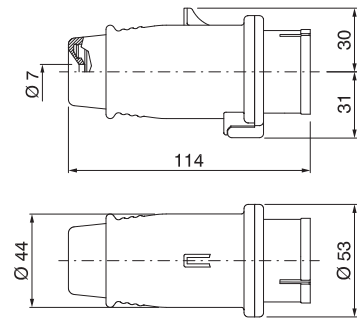
DESCRIZIONE	TIPO	CONF.	COD.
 Quadro Serie Domino da parete in materiale plastico	1x3A	1/1	204.UB11
	1x3C		204.UB13
	2x3A		204.UB21
	1x3A + 1x3C		204.UB22
	2x3C		204.UB23
 Wall Box da parete in materiale plastico	1x3A	1/1	204.WB11
	1x3C		204.WB13
	1x3A con blocco		204.WB11B
	1x3C con blocco		204.WB13B
 Colonnina a basamento in lamiera di acciaio verniciata tipo A	2x3A	1/1	204.CA21
	1x3A + 1x3C		204.CA22
	2x3C		204.CA23
	2x3A con blocco		204.CA21B
	1x3A + 1x3C con blocco		204.CA22B
	2x3C con blocco		204.CA23B
 Colonnina a basamento in acciaio AISI304 satinata tipo B	2x3A	1/1	204.CB21
	1x3A + 1x3C		204.CB22
	2x3C		204.CB23
	2x3A con blocco		204.CB21B
	1x3A + 1x3C con blocco		204.CB22B
	2x3C con blocco		204.CB23B

(*) Versioni speciali disponibili su richiesta

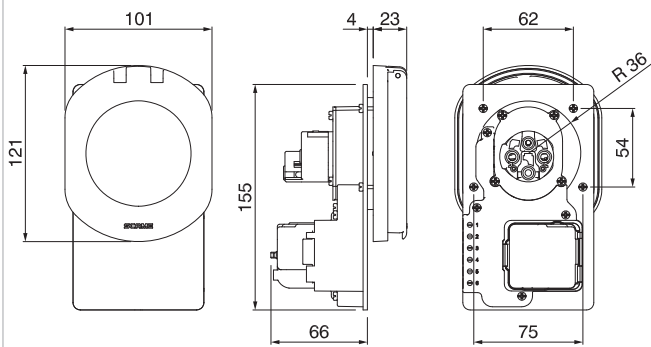
200.01663



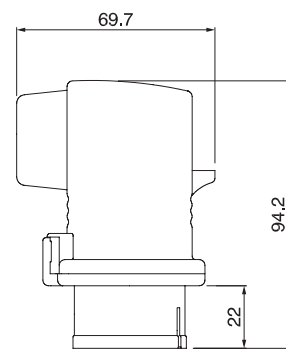
200.01633



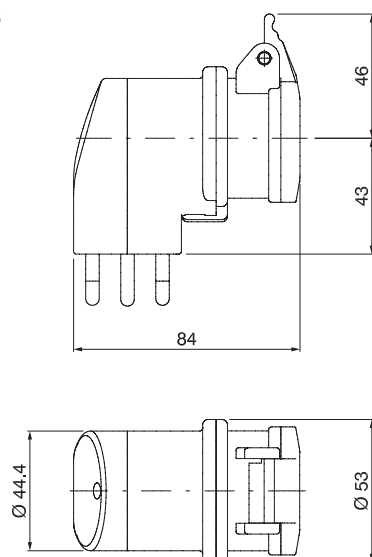
200.01663B



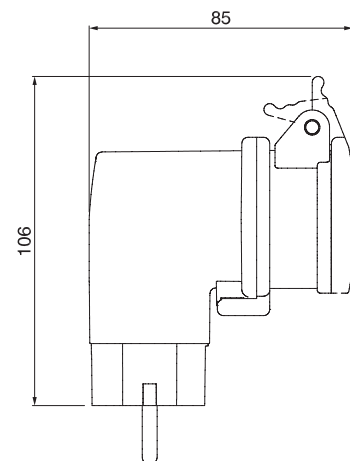
200.1633A



200.01623

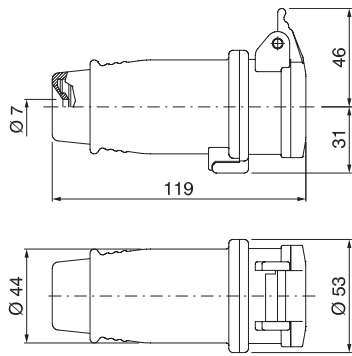


200.01624

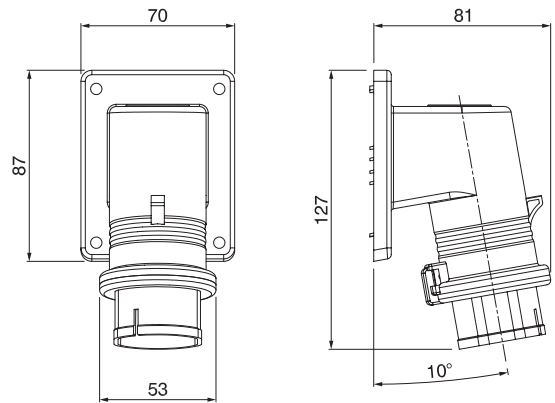


DIMENSIONI

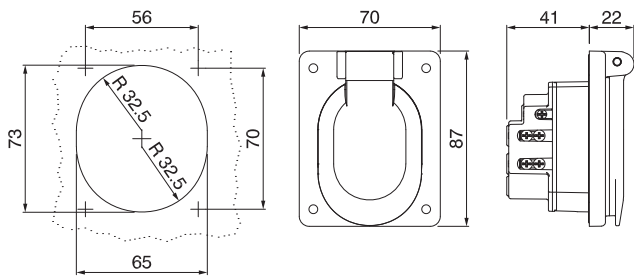
200.01643



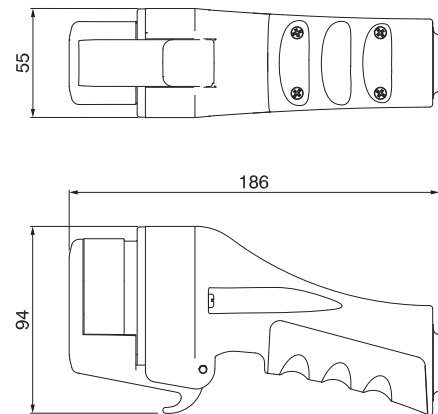
200.01693



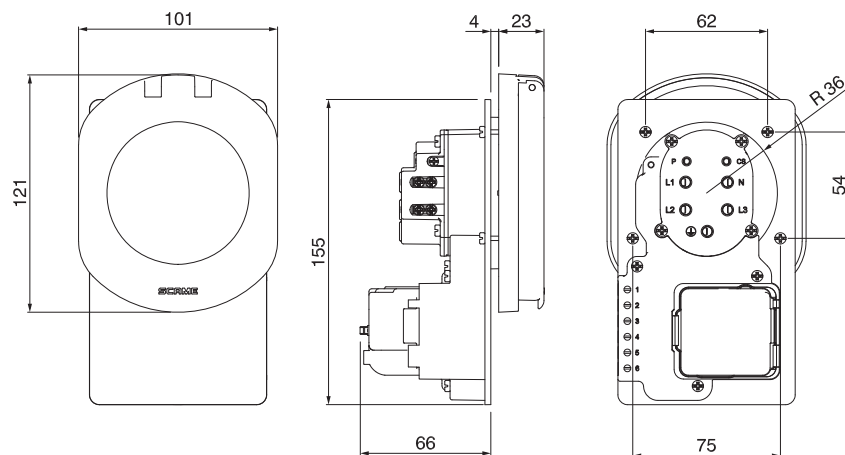
200.33263



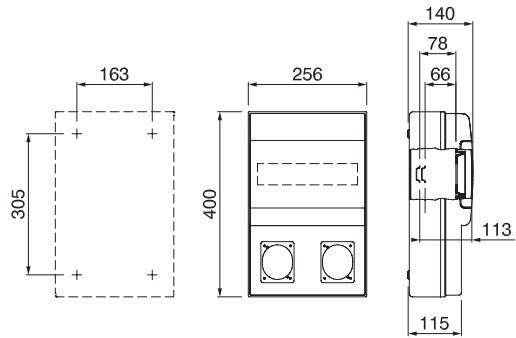
200.33233



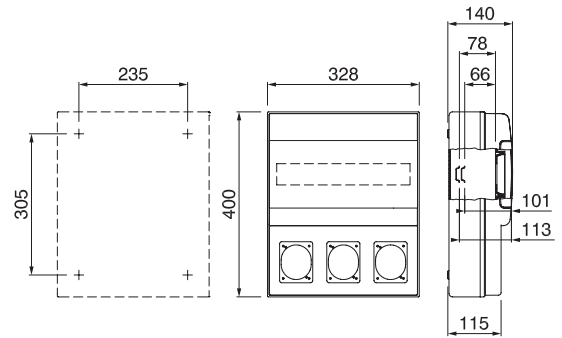
200.33263B



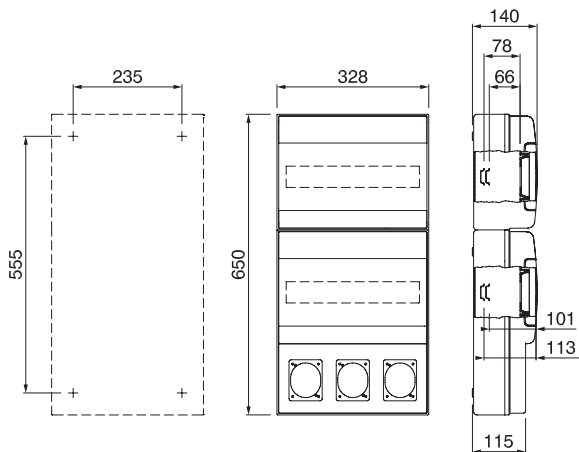
204.UB11



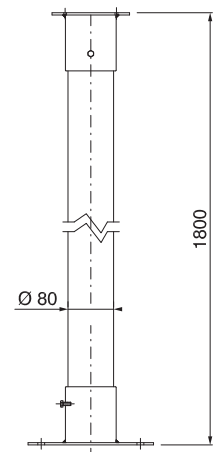
204.UB13-UB21



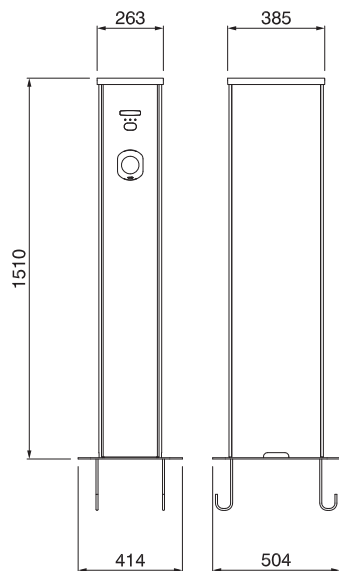
204.UB22 - UB23



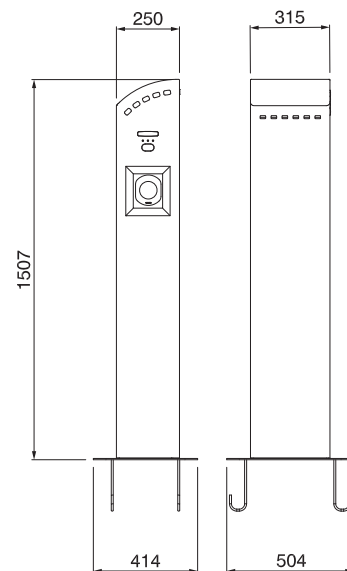
654.0650



204.CA



204.CB





**Abbiamo fatto la storia.
Ora siamo pronti
a farvi entrare nel futuro.**



NUOVA SERIE LIBERA.
Connettori e stazioni di ricarica
per veicoli elettrici.

**L'ESPERIENZA DIVENTA
INNOVAZIONE.**



Siamo stati i primi negli anni '90 a sviluppare sistemi di ricarica per veicoli elettrici. Da allora non abbiamo mai smesso di innovare. Oggi presentiamo la nuova Serie Libera, una gamma di connettori e di stazioni di ricarica ancora più evoluta e sicura, grazie agli schermi di protezione contro il contatto accidentale con le parti in tensione. Ancora più affidabile e funzionale, sempre più ergonomica e facile da utilizzare: nuova Serie Libera. L'innovazione continua.



SCAME PARRE Spa - Via Costa Ertola, 15 - 24020 Parre (Bg) Italy - Tel. 035.705000 - Fax 035.703122 - scame@scame.com - www.scame.com

SERVIZIO ASSISTENZA



InfoTECH

ITALY

Numero Verde
800-018009

WORLDWIDE

Scame **OnLine**
www.scame.com
infotech@scame.com

ZP00833-I-1



Click&Go



www.scame.com /iprodotti/identifiem.asp



Partner tecnologici di Scame
in questo progetto:
www.in-presenza.com
info@tagitalia.com

GENERALE SISTEMI SRL
VIA FRA I CAMPI, 13/C
59012 GALCIANA - PRATO - ITALY
TEL. +39 0574 816434
FAX +39 0574 815476

ScameOnLine
www.scame.com
scame@scame.com



SCAME PARRE S.p.A.
VIA COSTA ERTA, 15
24020 PARRE (BG) ITALY
TEL. +39 035 705000
FAX +39 035 703122



Numero Verde
800-018009